

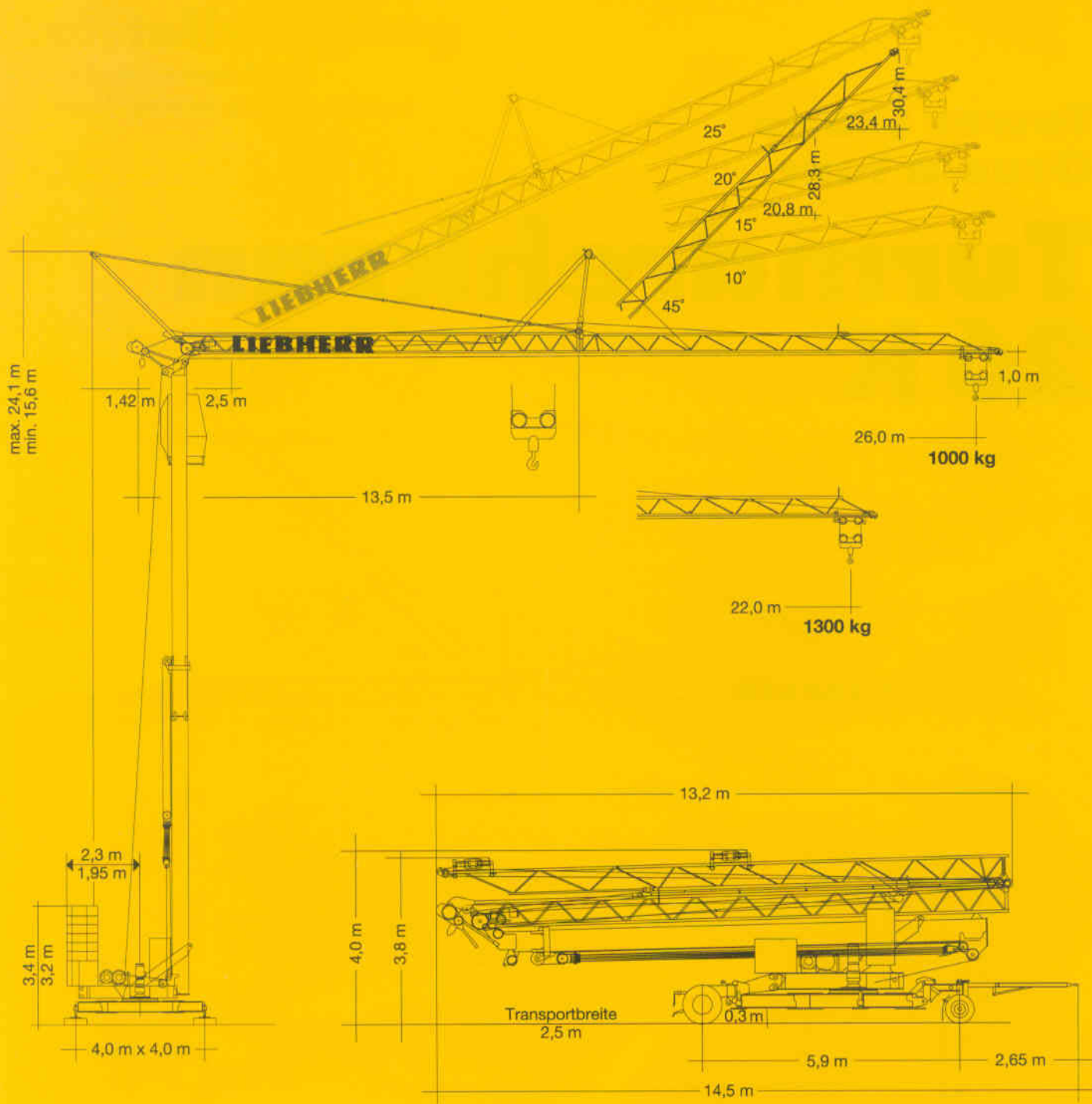
**Tower Crane
Grue à tour**

Turmdrehkran 26 K



Maßstab 1:160
scale / échelle

LIEBHERR



Transportgewicht ca. 16200 kg
 Transport weight approx.
 Poids de transport env.

Gewicht

Weight

Poids

Zentralballast Central ballast weight Lest de base		1080 kg	Konstruktionsgewicht ca. Dead weight approx. Poids de la construction env.	9980 kg
Gegengewicht Counterweight Contrepoids	r = 2,30 m r = 1,95 m	12000 kg 13000 kg		

* Umrechnung der Einheiten für Kräfte 1 kp = 10 N; 10 kN = 1 Mp. / Conversion of the units for forces. / Conversion des unités des forces.

26 K

Ausladung und Tragfähigkeit

Radius and capacity

Portée et charge

Auslegerlänge Length of jib Longueur de flèche m	max. kg  m/kg	m/kg															
		11,0	12,0	13,0	14,0	15,0	16,0	17,0	18,0	19,0	20,0	21,0	22,0	23,0	24,0	25,0	26,0
26,0	2,5 – 12,4 2500	2500	2500	2370	2180	1985	1830	1700	1585	1480	1390	1310	1235	1170	1110	1050	1000
22,0	2,5 – 12,9 2500	2500	2500	2480	2270	2080	1925	1790	1670	1560	1460	1380	1300				


	 max. min. 2,9 m	① Max. Hakenhöhe Max. hoisting height Hauteur sous crochet max.												② Max. Ausladung Max. radius Portée max.			③ Tragfähigkeit Capacity Charge			(Zwischenwerte siehe Betriebsanweisung) (Values in between see instruction manual) (Valeurs intermédiaires voir manuel d'instructions)		
		10°			15°			20°			25°											
		①	②	③	①	②	③	①	②	③	①	②	③									
26,0		24,0	25,6	800	26,0	25,2	700	28,0	24,5	700	30,0	23,8	550									
		22,5	17,6	1300	24,3	19,3	1000															
22,0		23,2	21,7	1050	25,0	21,3	1000	26,7	20,8	700	28,3	20,1	550									
		22,5	18,3	1300	25,0	21,3	1000															

Geschwindigkeiten

Speeds

Vitesses

	U/min 0 – 0,8 sl./min tr./min	1,5 kW
	19,0 / 33,0 m/min 20,0 / 40,0 m/min *	0,7 / 1,2 kW 1,6 / 2,8 kW *
	25,0 m/min	2 x 1,0 kW
	0 – 45° ca. 38 sec.	2,2 kW

Hubwerk Hoist unit Mécanisme de levage	Stufe Step Cran	kg	m/min
11,0 kW 	1	2500	5,0
	2	2500	20,0
	3	1300	40,0

* Ausführung mit Auslegersteilstellung / Version with steep-angle jib position /
Version avec flèche relevée

Leitungsquerschnitt bei 380 V bis 28,0 m 4 x 10 mm²
Cross section of cable up to
Section de câble à jusqu'à

Betriebsspannung 380 V
Operating voltage
Tension de service

Frequenz 50 Hz
Frequency
Fréquence

Gesamtmotorenleistung max. 19,5 kW / 27,0 kVA
Total motor output
Puissance totale des moteurs

Technische Kerngröße nach BGL

Technical nominal size according to the construction machinery list (BGL)
Grandeur caractéristique suivant le barème d'emploi des appareils (BGL)

 2105-0025

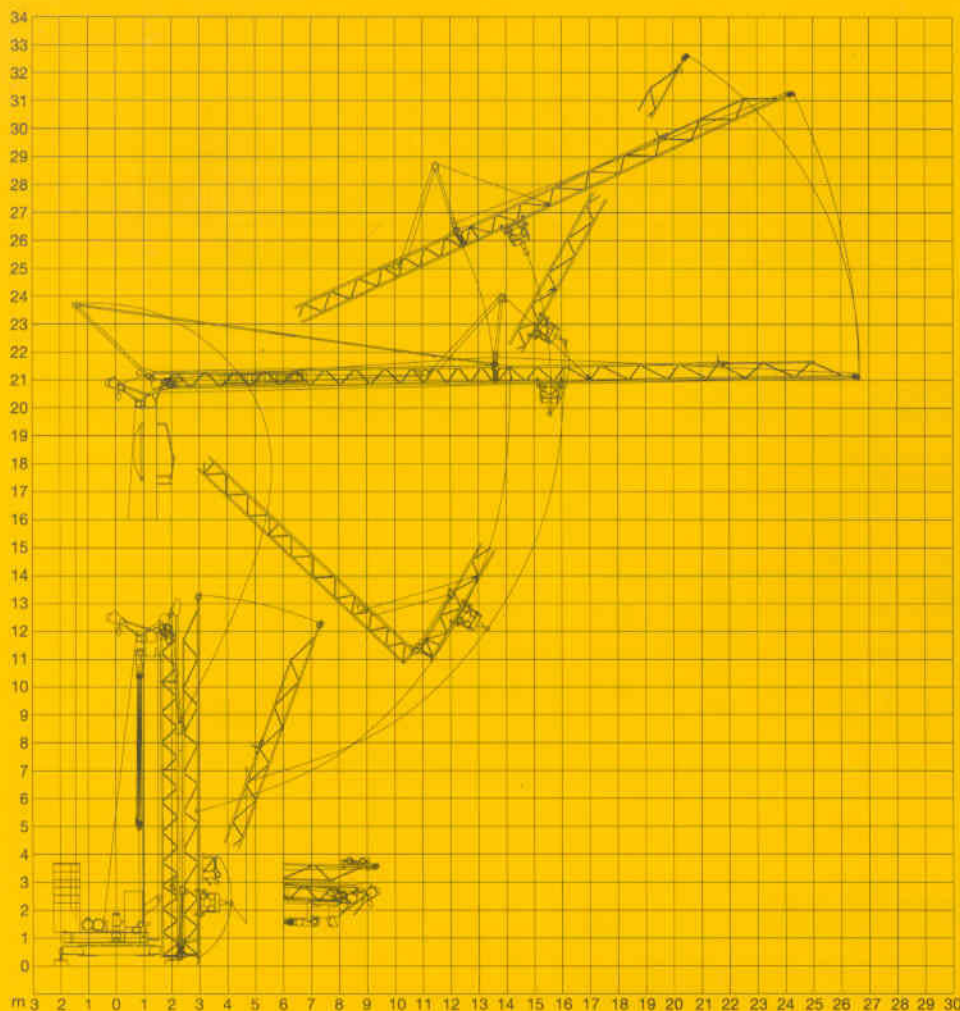
Technische Daten - Technical data

Caractéristiques techniques

Aufstellvorgang

Erection procedure



Déroulement de montage



Kolli-Liste

Packing List

Liste de colisage

			L (m)	B (m)	H (m)	kg	
Pos. Item Rep.	Anz. Qty. Qte	Transportachse vorne Tra 100 KY 1 Road transport axle front Essieux de transport avant		3,00	1,13	0,97	660
2	1	Transportachse hinten Tra 120 GY 1 Road transport axle behind Essieux de transport arrière		1,90	2,50	1,05	1150
3	1	Kiste mit Seilen und Kleinteilen Case with ropes and small parts Caisse avec câbles et pièces détachées		1,00	0,80	1,00	450

Datenblatt Nr. 120 P - 2924 - H 1 B 3 DIN 15018 und OENORM T 3 - 07.92

Data sheet

Feuille de caractéristiques

Konstruktionsänderungen vorbehalten!

Subject to alterations!

Sous réserves de modifications!

Printed in Germany

Nehmen Sie Kontakt auf mit
Contact

Mettez-vous en rapport avec

LIEBHERR-WERK BIBERACH GMBH, Postfach 1663, D-7950 Biberach an der Riß 1
Telefon (07351) 41-0, Telex 71 802, Telefax (07351) 4 1225