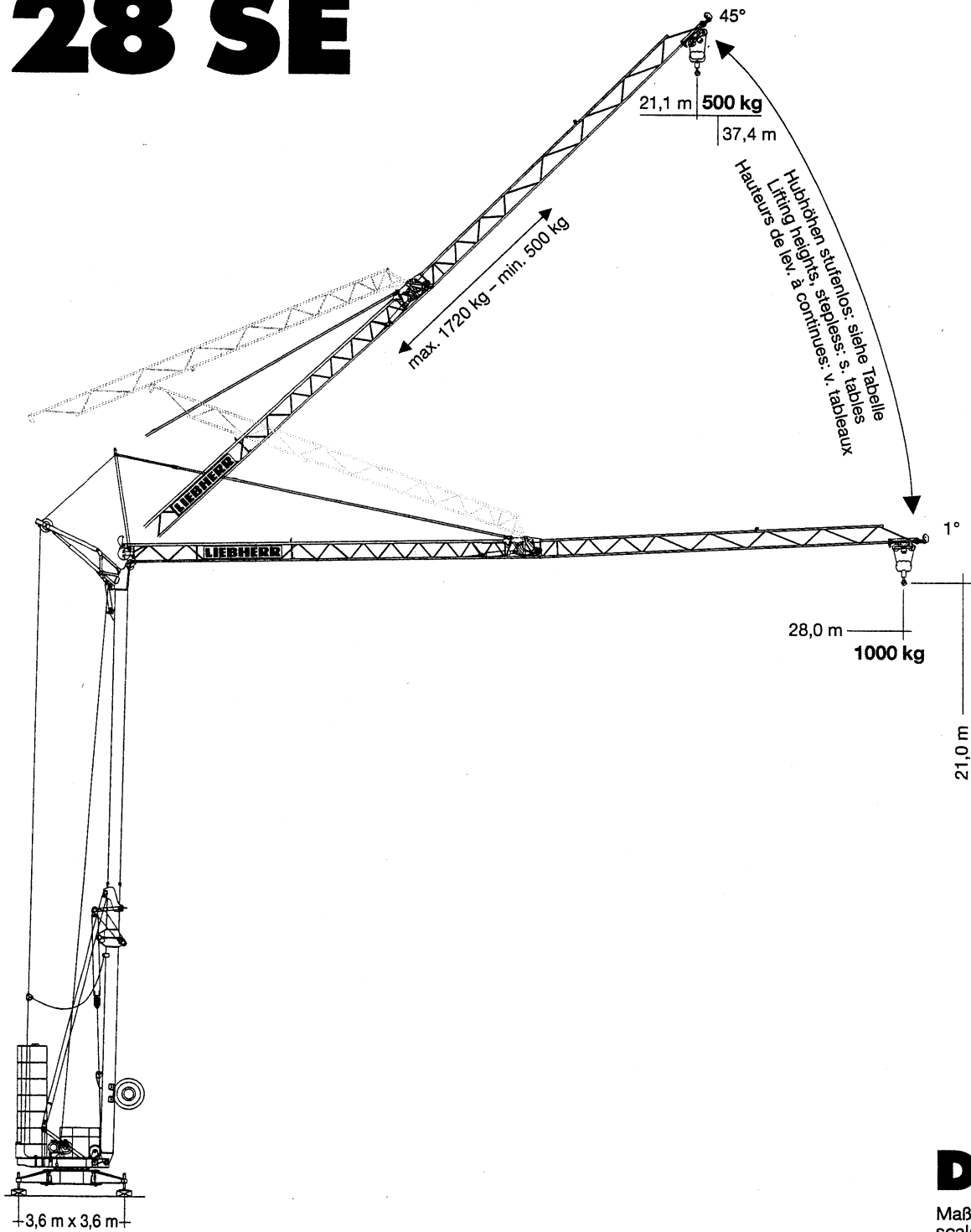


**Tower Crane
Grue à tour**

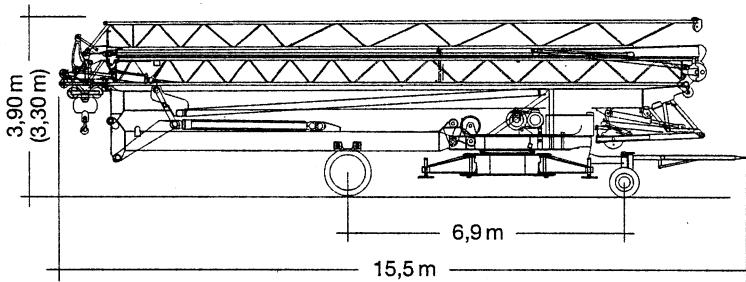
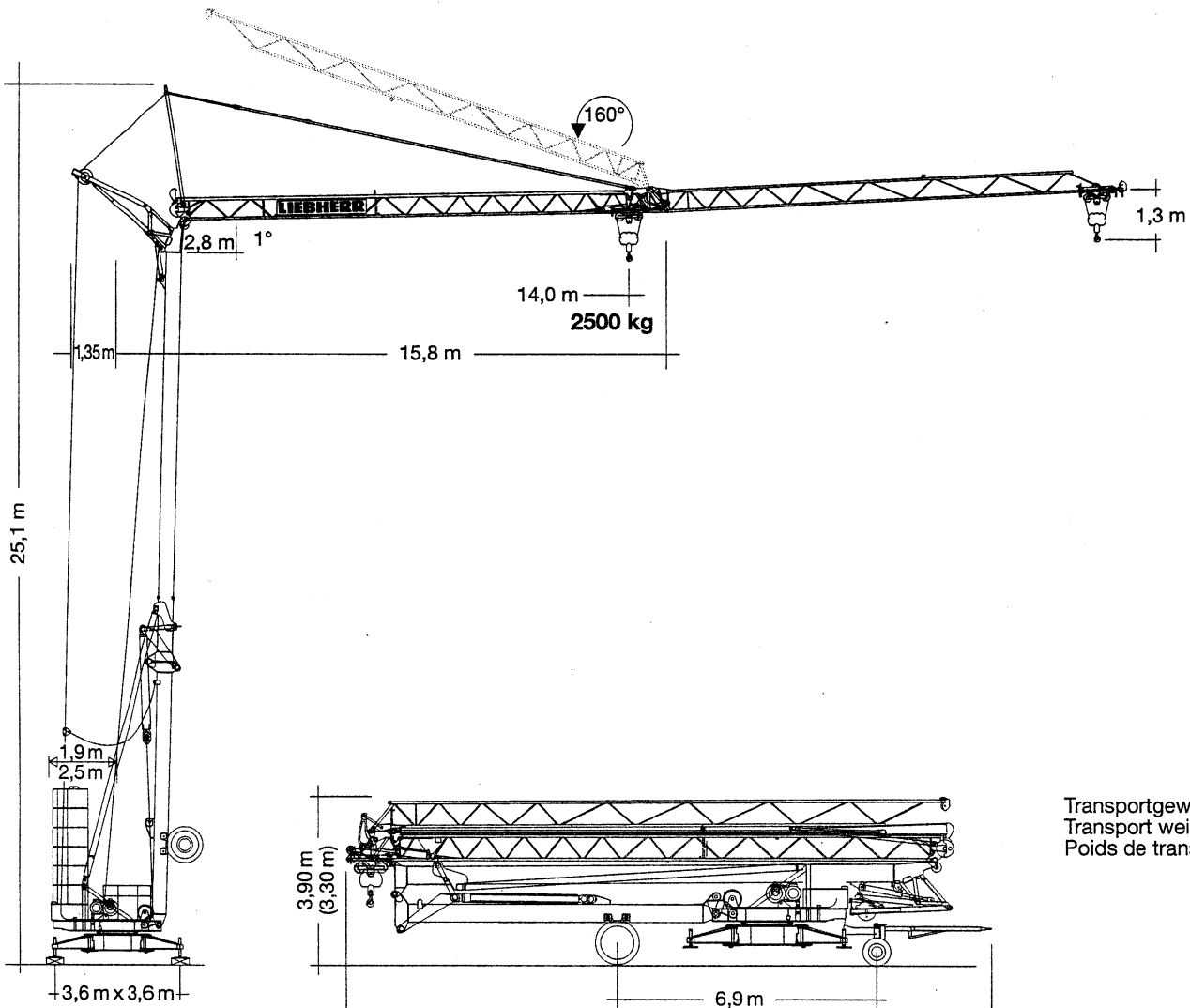
Turmdrehkran 28 SE



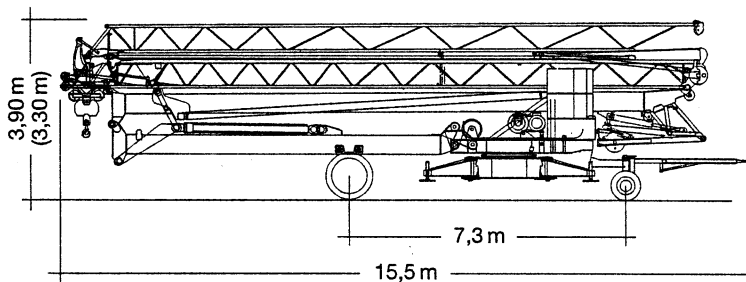
DIN/FEM

Maßstab 1 : 185
scale / échelle

LIEBHERR



Transportgewicht ca. 20000 kg
 Transport weight approx.
 Poids de transport env.



Transportgewicht ca. 23800 kg
 Transport weight approx.
 Poids de transport env.

Gewicht

Weight

Poids

Gegengewicht Counterweight Contrepoids	r = 1,9 m r = 2,5 m	17000 kg 16200 kg	Konstruktionsgewicht ca. Dead weight approx. Poids de la construction env.	11200 kg
--	------------------------	----------------------	--	----------

28 SE

Ausladung und Tragfähigkeit

Radius and capacity

Portée et charge

Auslegerlänge Length of jib Longueur de flèche m	max. kg m / kg	m/kg																
		12,0	13,0	14,0	15,0	16,0	17,0	18,0	19,0	20,0	21,0	22,0	23,0	24,0	25,0	26,0	27,0	28,0
28,0	2,8-12,5 2500	2500	2370	2160	1980	1820	1690	1570	1470	1380	1300	1220	1160	1100	1040	1000	1000	1000

Auslegersteilstellung

Steep angle positions

En position relevée

	① Hakenhöhe (m) hoisting height Hauteur sous crochet	② Ausladung (m) radius Portée	③ Tragfähigkeit (kg) Capacity Charge	(Zwischenwerte siehe Betriebsanweisung) (Values in between see instruction manual) (Valeurs intermédiaires voir manues d'instructions)				
	10°	15°	20°	25°	30°	35°	40°	45°
①	24,3	26,5	28,7	30,8	32,8	34,7	36,5	37,4
28,0 ②	2,7-14,7 -27,6	2,7-18,8 -27,1	2,7-22,9 -26,4	2,6 - 25,5	2,6 - 24,5	2,6 - 23,3	2,5 - 21,9	2,5 - 21,1
③	-1720-750	-1270-780	-1000-830	820	700	600	530	500

Geschwindigkeiten

Speeds

Vitesses

	U/min 0 ↔ 0,9 sl./min tr./min	1,5 kW, EDC
	20,0 / 40,0 m/min	0,95 / 1,4 kW 1,9 / 2,8 kW*
	ca. 160°/min.	4,0 kW
	ca. 10°/min.	4,0 kW 5,5 kW**

Hubwerk Hoist unit Mécanisme de levage	Stufe Step Cran	kg	m/min
	1	2500	4,0
	2	2500	20,0
	3	1000	40,0

* Ausführung mit Auslegersteilstellung / Version with steep-angle jib position /
Version avec flèche relevée

Leitungsquerschnitt bei 400 V bis 68,0 m 4 x 6 mm²
Cross section of cable up to
Section de câble à jusqu'à

Betriebsspannung 400 V
Operating voltage
Tension de service

** Option

Frequenz 50 Hz
Frequency
Fréquence

Anschlußwert
Power requirement
Puissance requise

16,0 kVA

Technische Kenngröße nach BGL

Technical nominal size according to the construction machinery list (BGL)
Grandeur caractéristique suivant le barème d'emploi des appareils (BGL)



2105-0028

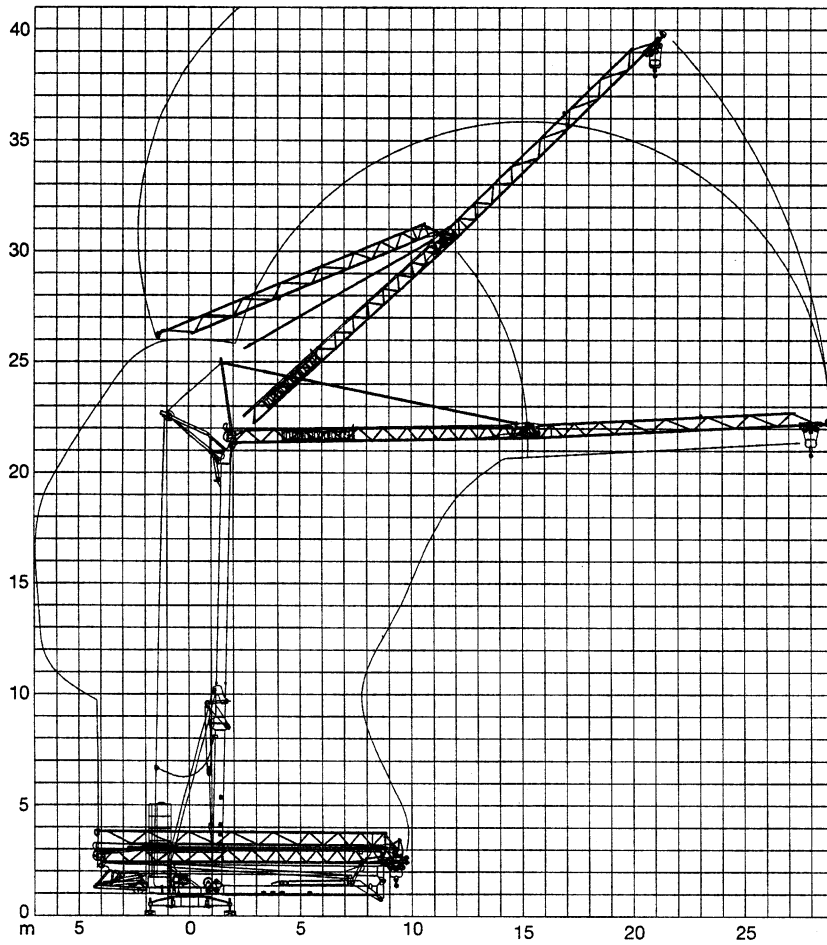
Technische Daten - Technical data

Caractéristiques techniques

Aufstellvorgang

Erection procedure




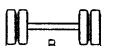

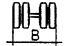

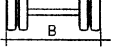
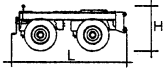
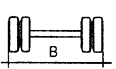
Déroulement de montage



Kolli-Liste

Packing List

Liste de colisage

Pos.	Anz.	Item	Qty.			L (m)	B (m)	H (m)	kg
1	1	Transportachse vorne, 20 SE/28 SE-Adapter	Tra 100 KY 2			4,30	1,25	1,31	750
		Road transport axle front, 20 SE/28 SE adapter	Tra 100 KY 6			4,30	1,25	1,31	850
2	1	Transportachse hinten, 20 SE/28 SE-Adapter	Tra 120 GY 1			1,60	2,50	1,20	1000
		Road transport axle behind, 20 SE/28 SE adapter	und/and/et GY 1 A						
3	1	Transportachse vorne m. Zwischenadapter	Tra 100 KY 2			4,30	1,25	1,31	950
		Road transport axle front w. adapter	Tra 100 KY 6			4,30	1,25	1,31	1050
4	1	Transportachse hinten m. Zwischenadapter	Tra 120 GY 1			1,75	2,50	1,25	1200
		Road transport axle behind w. adapter	und/and/et GY 1 A						
5	1	Transportachse	Tra 200 GZ 1			3,10	2,50	1,40	2700
		Road transport axle							
		Essieux de transport							

Datenblatt Nr. 120 P - 3738 H1 B3 DIN 15018 • BGL 2105-0028 /

FEM (Section 1) Krangruppe A3 und OENORM T3 • 03.97

Data sheet

Feuille de caractéristiques

Konstruktionsänderungen vorbehalten!

Subject to alterations!

Sous réserves de modifications!

Printed in Germany.

Nehmen Sie Kontakt auf mit

Please contact

Mettez-vous en rapport avec

LIEBHERR-WERK BIBERACH GMBH, Postfach 1663, D-88396 Biberach an der Riß

☎ (07351) 41-0, Fax (07351) 41225